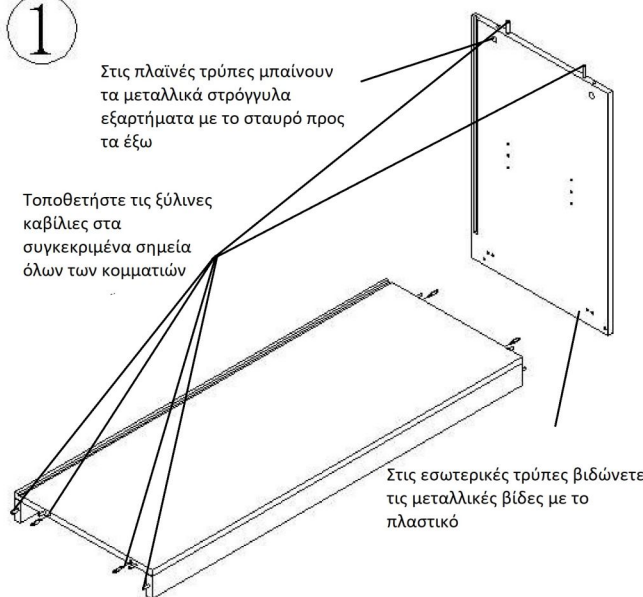


Οδηγίες Συναρμολόγησης HM2012

1

Στις πλαϊνές τρύπες μπαίνουν τα μεταλλικά στρόγγυλα εξαρτήματα με το σταυρό προς τα έξω

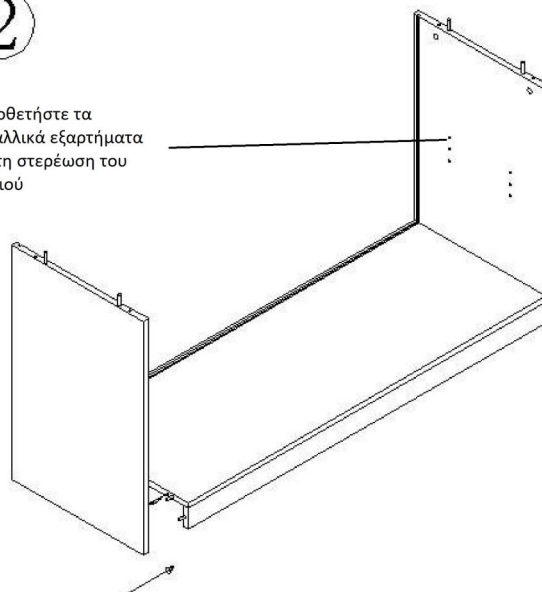
Τοποθετήστε τις ξύλινες καβίλες στα συγκεκριμένα σημεία όλων των κομματιών



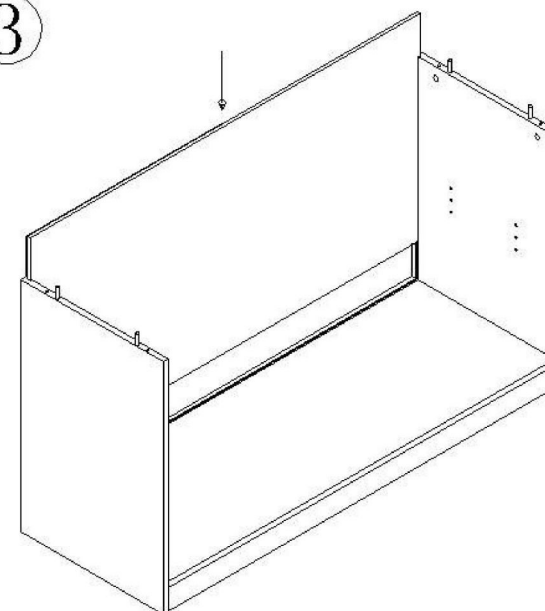
Στις εσωτερικές τρύπες βιδώνετε τις μεταλλικές βίδες με το πλαστικό

2

Τοποθετήστε τα μεταλλικά εξαρτήματα για τη στερέωση του ραφίου

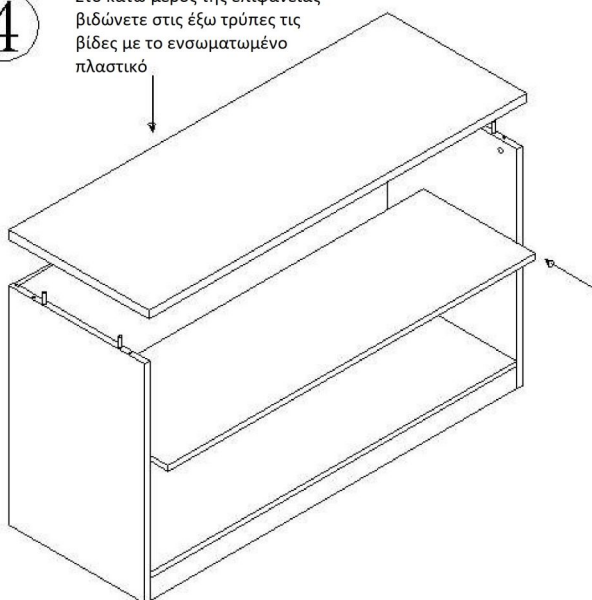


3

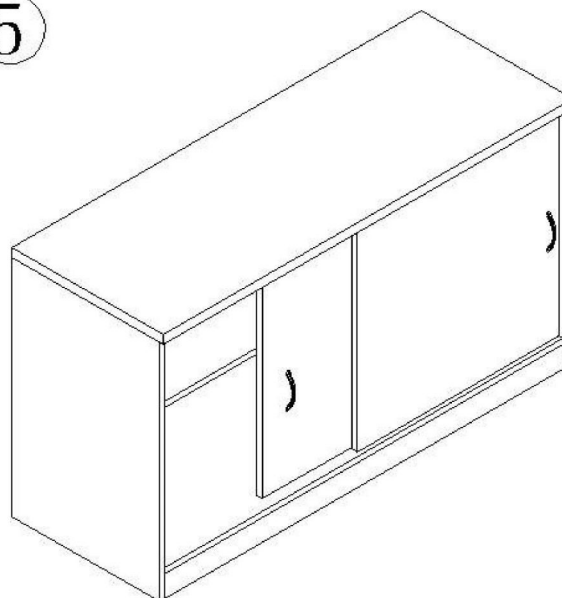


4

Στο κάτω μέρος της επιφάνειας βιδώνετε στις έξω τρύπες τις βίδες με το ενσωματωμένο πλαστικό



5



6

