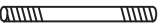


F-049-125H


COMPONENTS

A  **4**

B  **2**

C  **16**

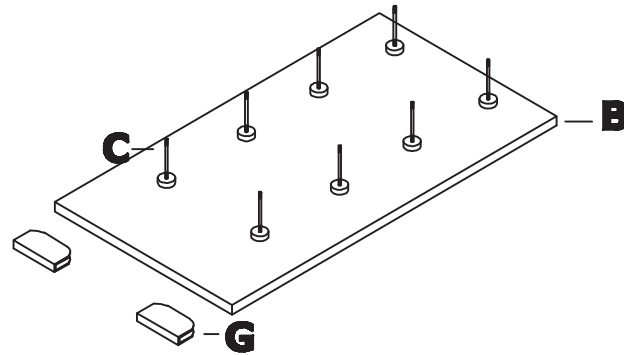
D  **16**

E  **16**

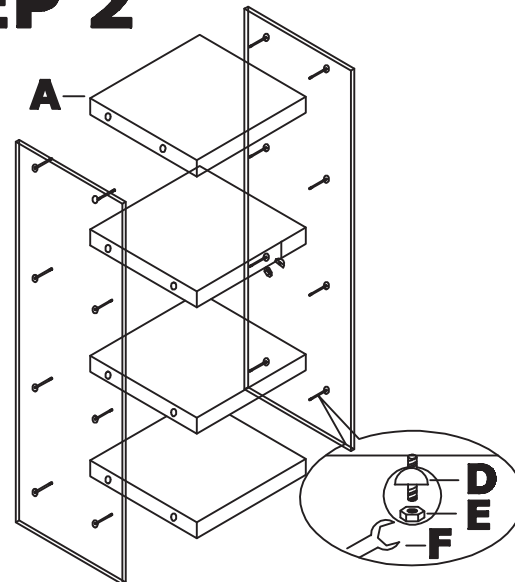
F  **1**

G  **4**

STEP 1



STEP 2



STEP 3

