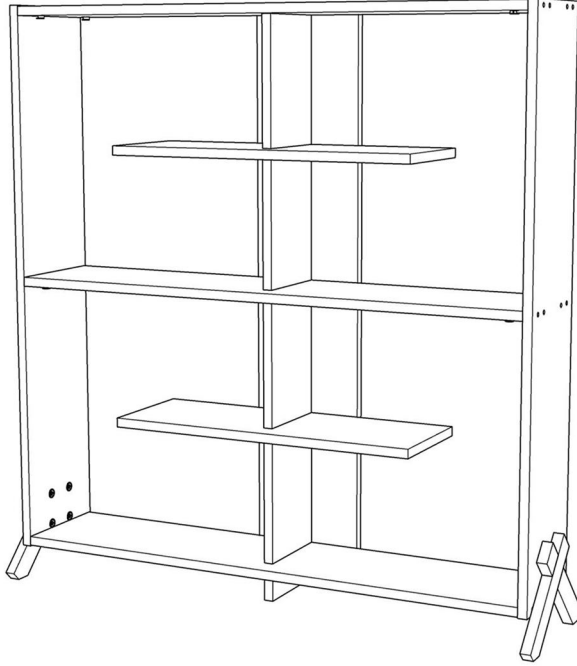


KIPP KİTAPLIK BOOKCASE

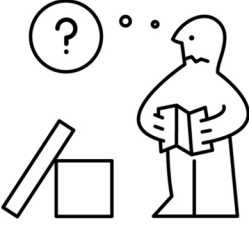
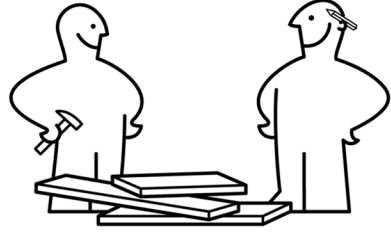


Kurulum Kılavuzu / Assembly Instructions



rafevi

www.rafevi.com



a
x9



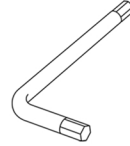
b
x13



c
x13



d
x31



e
x1



f
x17

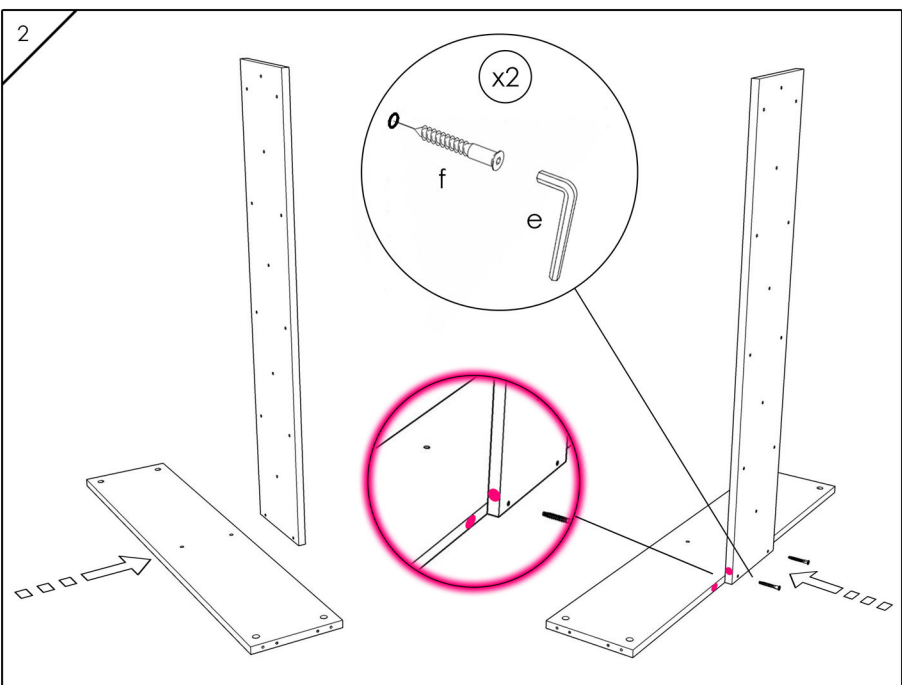
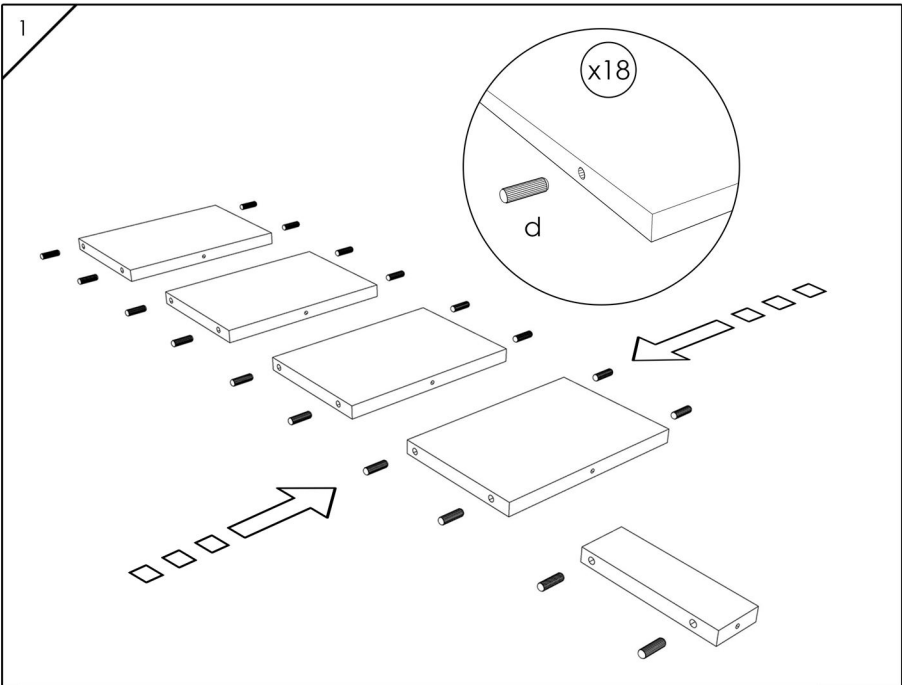
Bu ürünün kurulum videosuna Facebook sayfamızı beğenerek ulaşabilirsiniz.



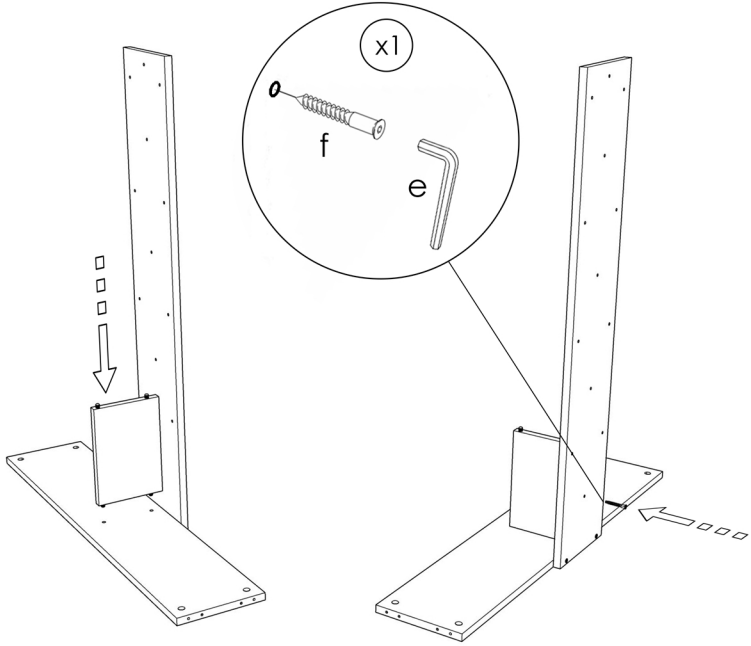
You can access to the set-up video of this product when you like our facebook page.



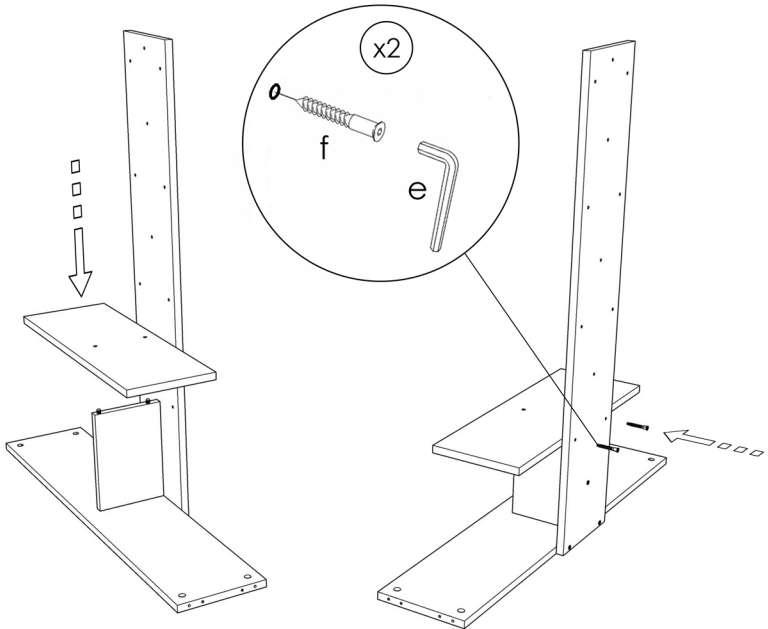
www.facebook.com/rafevicom



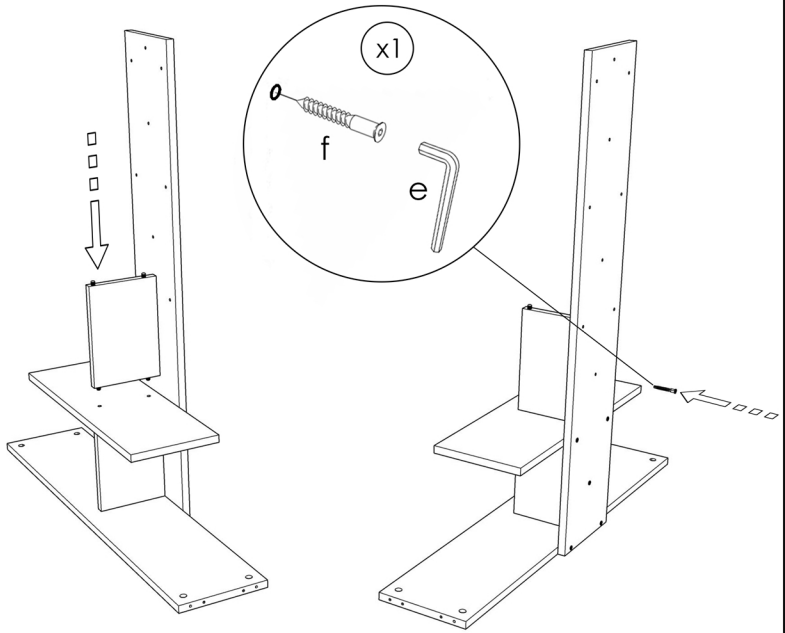
3



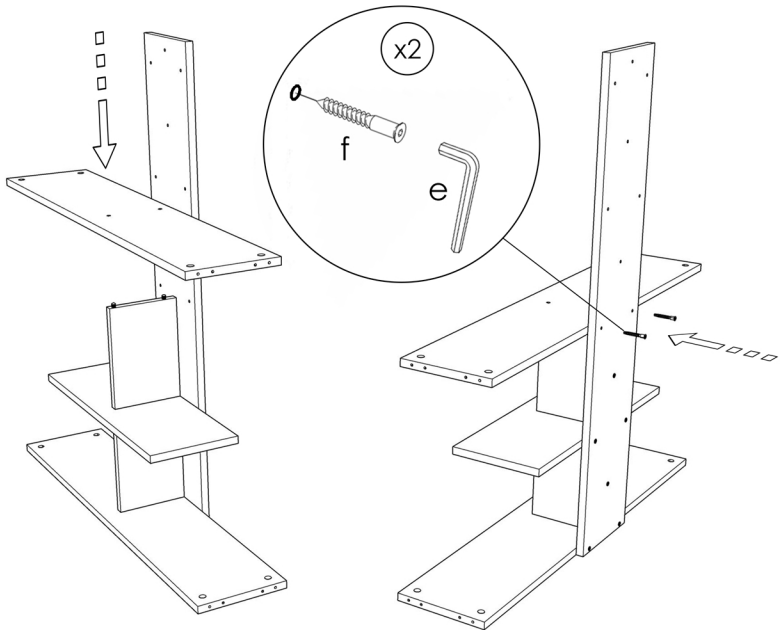
4



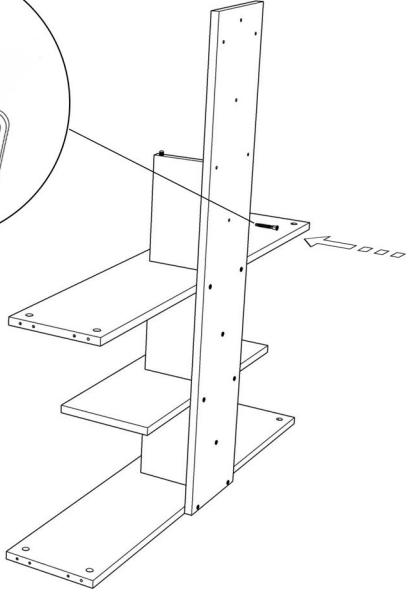
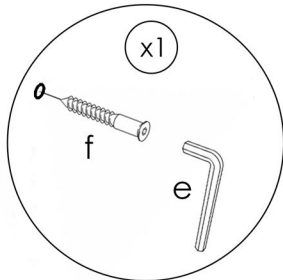
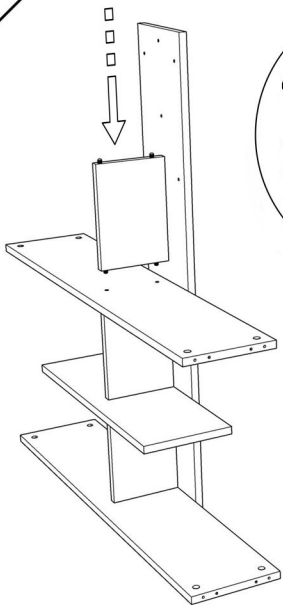
5



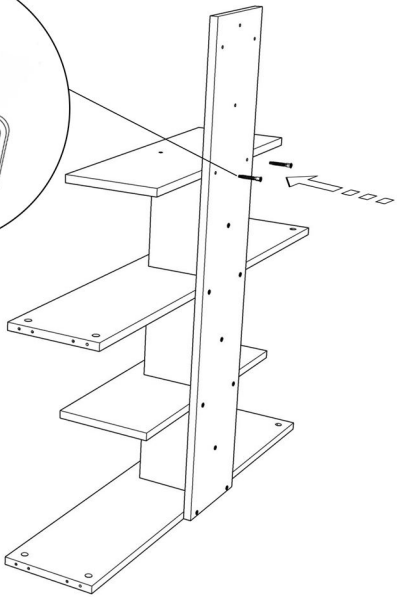
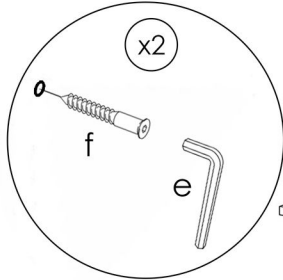
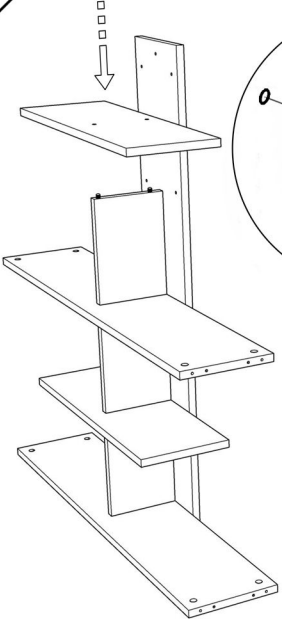
6



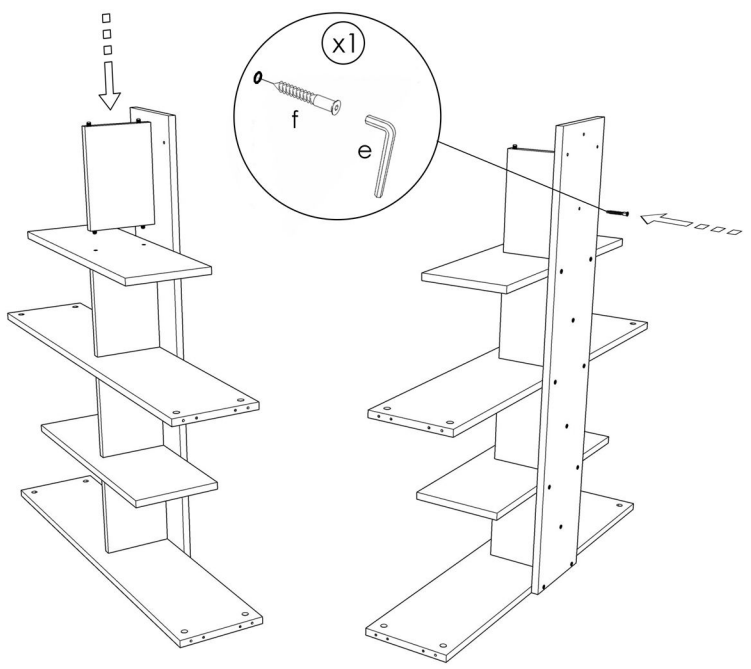
7



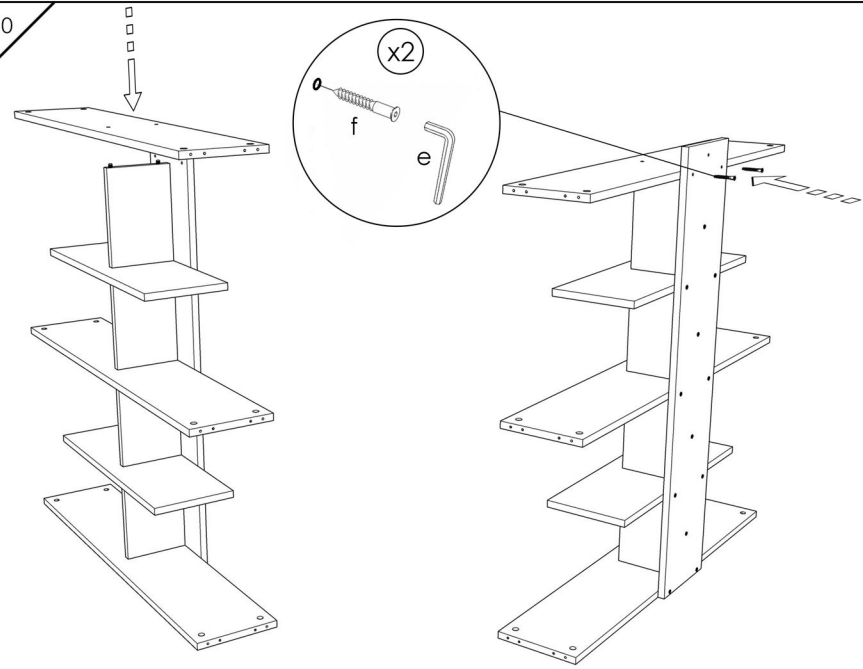
8



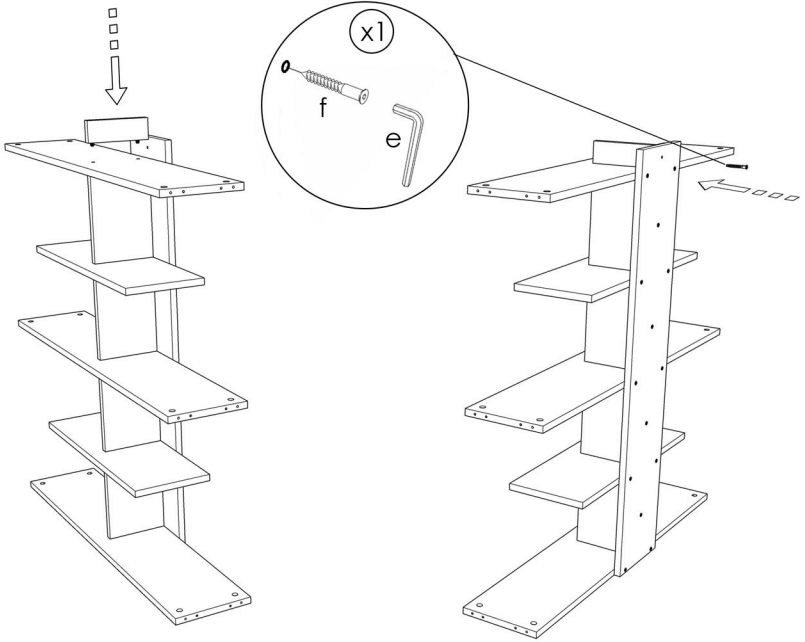
9



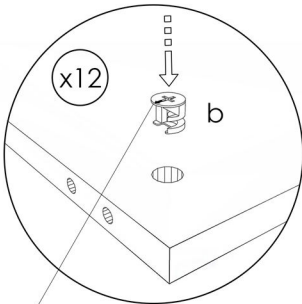
10



11

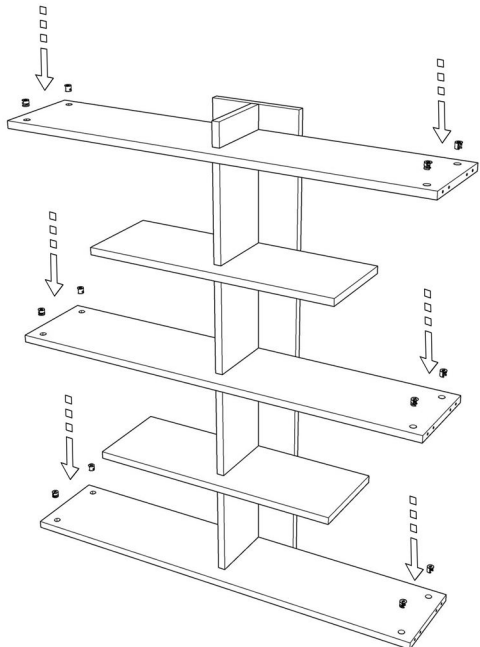


12

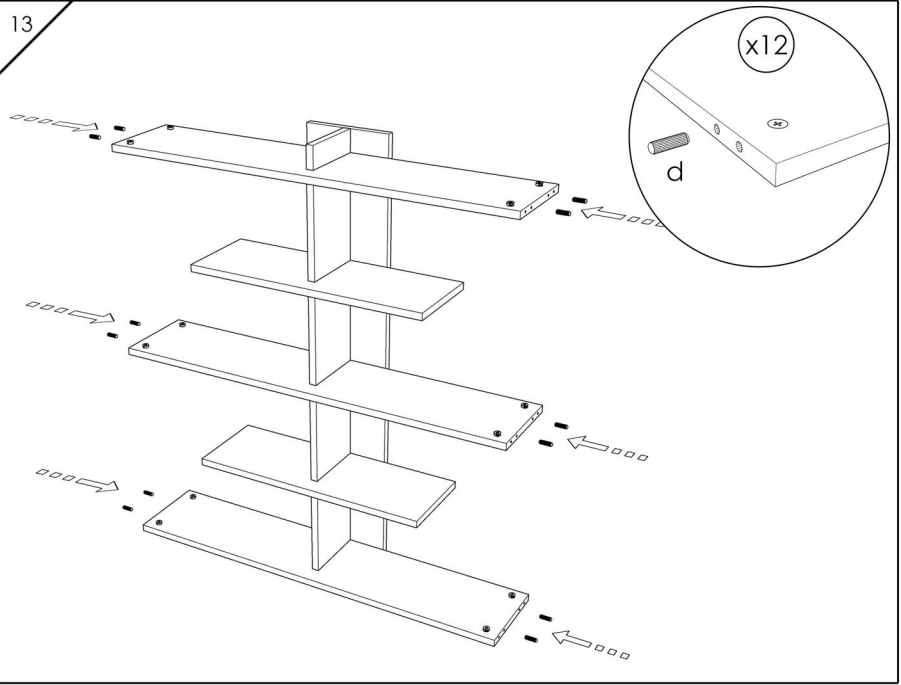


Ok kenar kısımdaki delik yönünü göstermeli.

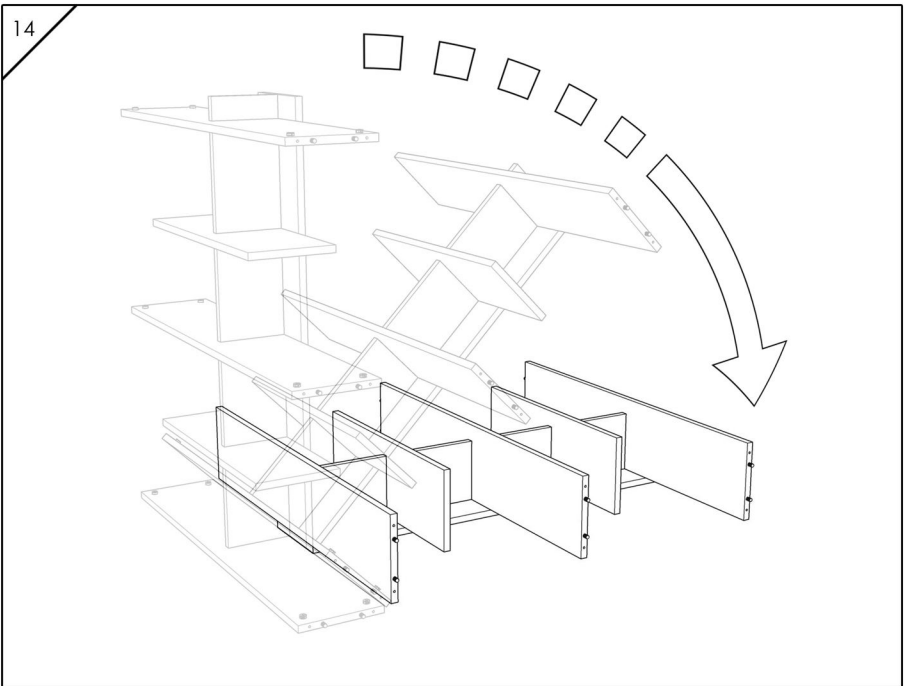
Make sure the arrow is pointing toward the hole on edge of panel.



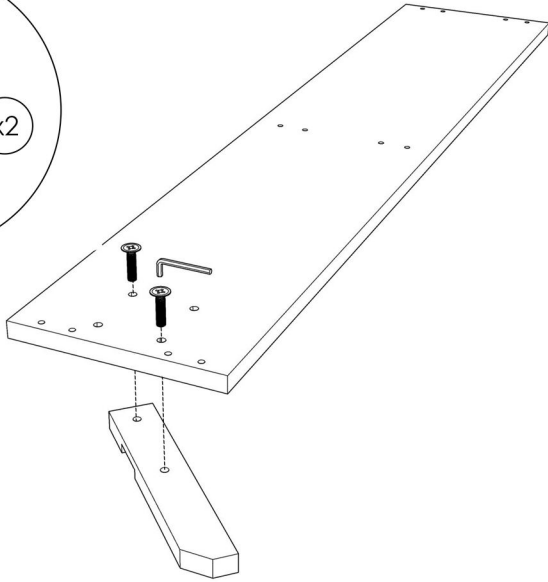
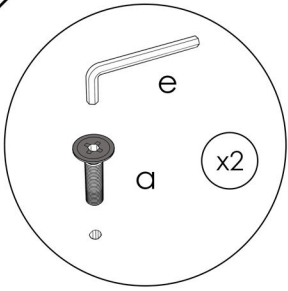
13



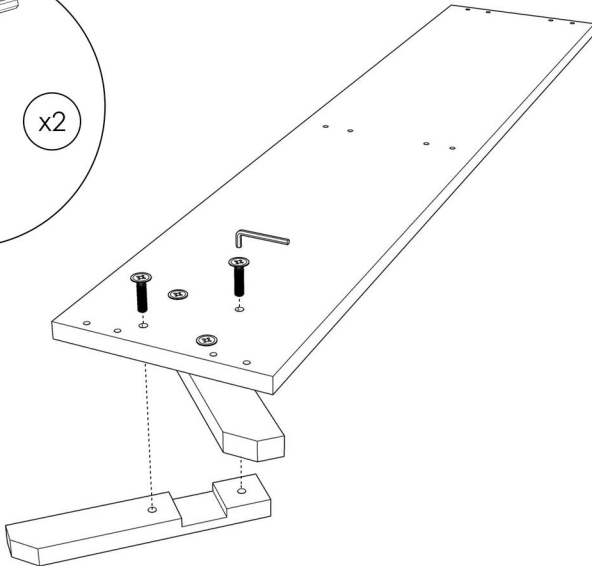
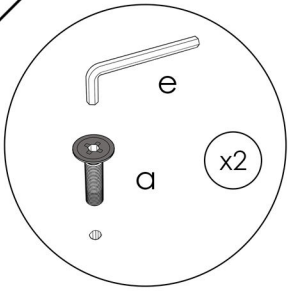
14



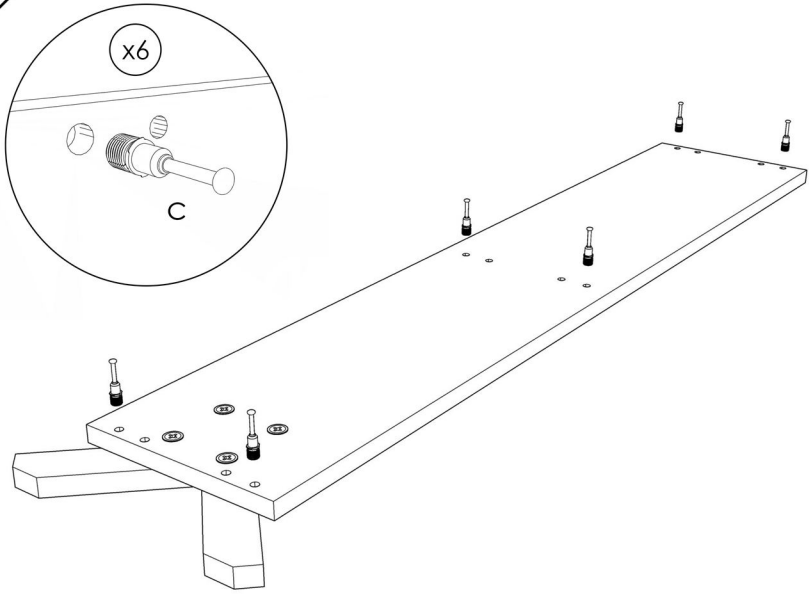
15



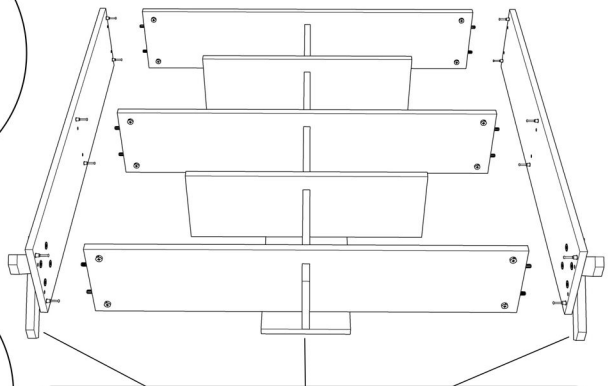
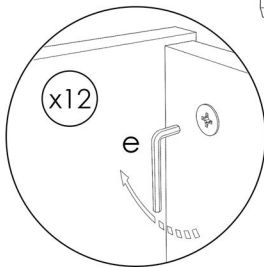
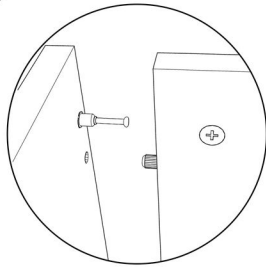
16



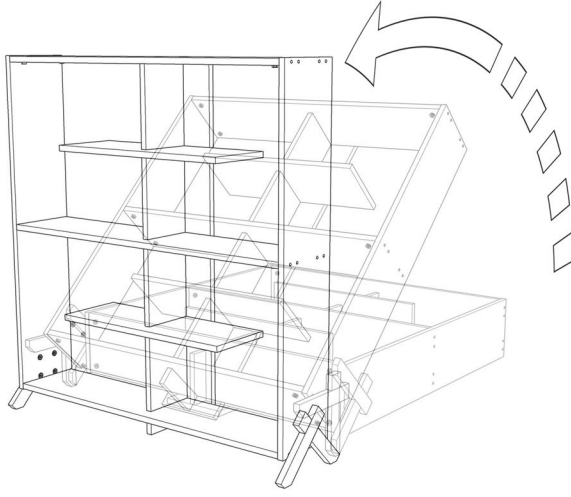
17



18



Ayaklar aynı yöne bakacak şekilde birleştiriniz.
Make sure the legs are pointing the same direction.



Kipp Kitaplık kullanıma hazır. Ürününüzün fotoğrafını sevdiklerinizle paylaşmak ister misiniz? **#rafevi #kipp**

Kipp Bookshelf is ready to use. Would you like to share a photo with your friends?
#rafevi #kipp

Kipp Ailesinin diğer üyelerini denediniz mi?

Have you tried our other Kipp Family Products?

