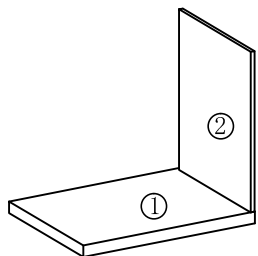
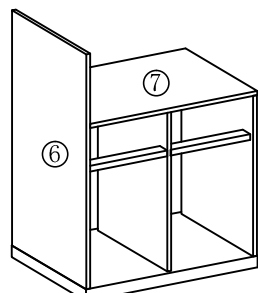


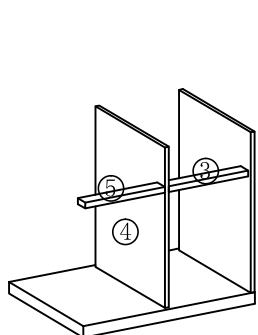
ΟΔΗΓΙΕΣ ΣΥΝΑΡΜΟΛΟΓΗΣΗΣ - HM2352



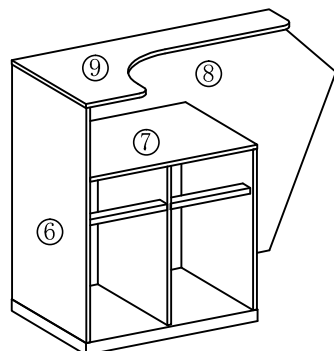
ΒΗΜΑ 1



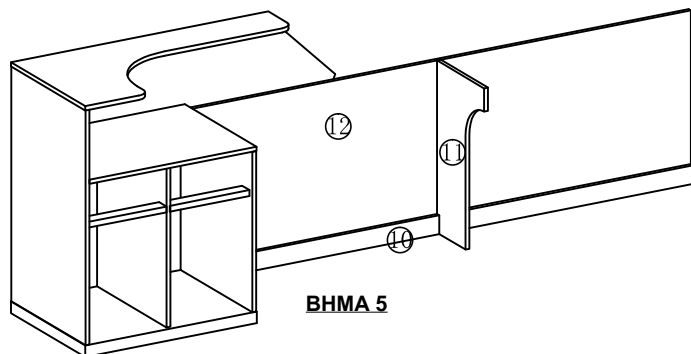
ΒΗΜΑ 3



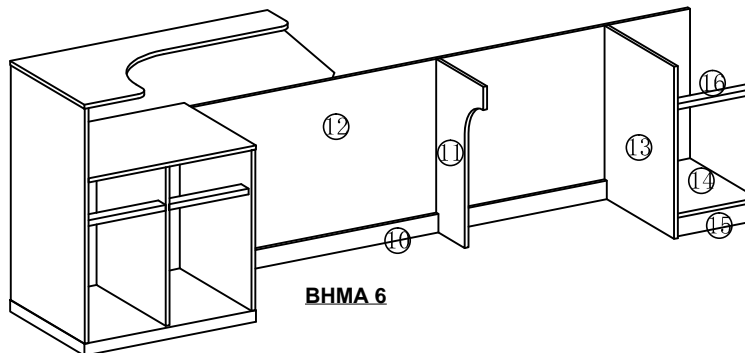
ΒΗΜΑ 2



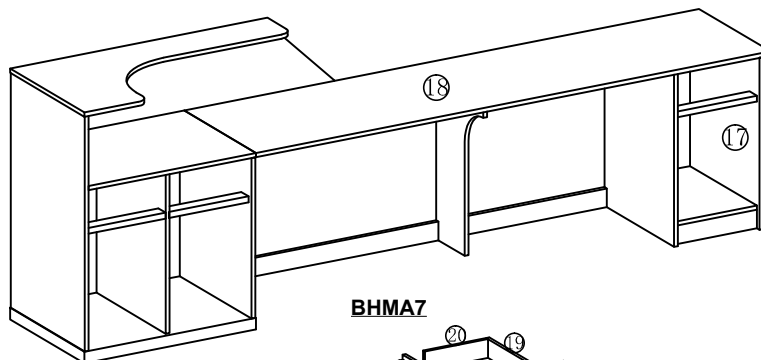
ΒΗΜΑ 4



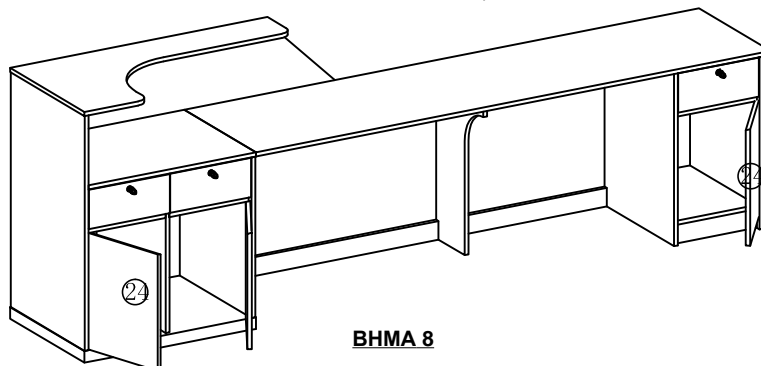
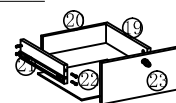
ΒΗΜΑ 5



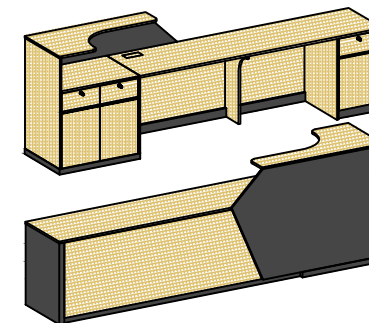
ΒΗΜΑ 6



ΒΗΜΑ 7



ΒΗΜΑ 8



ΕΤΟΙΜΟ ΠΡΟΙΟΝ

HM2352					
ΑΡ	ΕΞΑΡΤΗΜΑ	ΠΟΣ	ΑΡ	ΕΞΑΡΤΗΜΑ	ΠΟΣ
①	Κάτω επιφαν.	1	⑫	Πάτος συρτ.	3
②	Πλαϊνό	1	⑬	Μπροστινό συρτ	3
③	Ενωτικό στηρίγμ.	1	⑭	Ντουλάπι	3
④	Κάθετη επιφ.	1			
⑤	Ενωτικό στηρίγμ.	1			
⑥	Πλαϊνή επιφαν.	1			
⑦	Πάνω επιφ.	1			
⑧	Πίσω επιφ.	1			
⑨	Επιφάνεια	1			
⑩	Φάσα	1		Βίδα μισής στρ.	77
⑪	Κάθετη επιφ.	1			4
⑫	Πίσω επιφαν.	1		Πλαστικό καλ.	1
⑬	Πλαϊνό	1		Μεντεσές	6
⑭	Κάτω επιφ.	1		Οδηγός συρτ.	3
⑮	Φάσα	1		Κλειδαριά	3
⑯	Ενωτικό στηρίγμ.	1			3
⑰	Πλαϊνό	1			6
⑱	Επιφάνεια	1		Βίδα	9
⑲	Πλαϊνό συρτ.	3		Βίδα 3.5*35	12
⑳	Πίσω μέρος συρτ	3		Βίδα 3.5*20	12
㉑	Πλαϊνό συρτ.	3		Βίδα 3.5*16	112