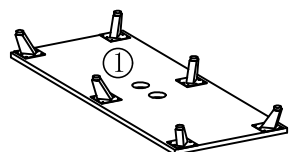
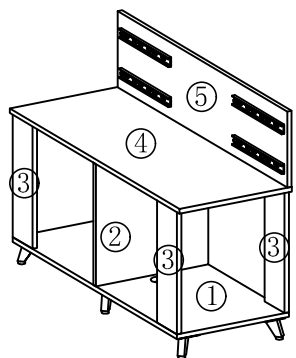


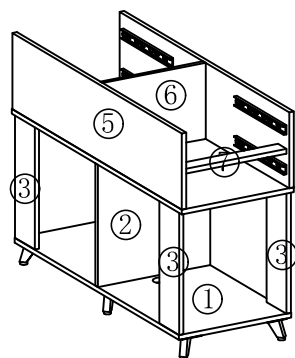
ΟΔΗΓΙΕΣ ΣΥΝΑΡΜΟΛΟΓΗΣΗΣ - HM2349



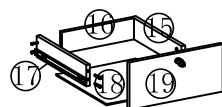
ΒΗΜΑ 1



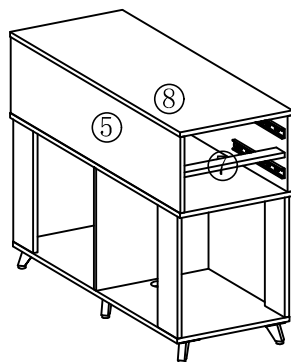
ΒΗΜΑ 2



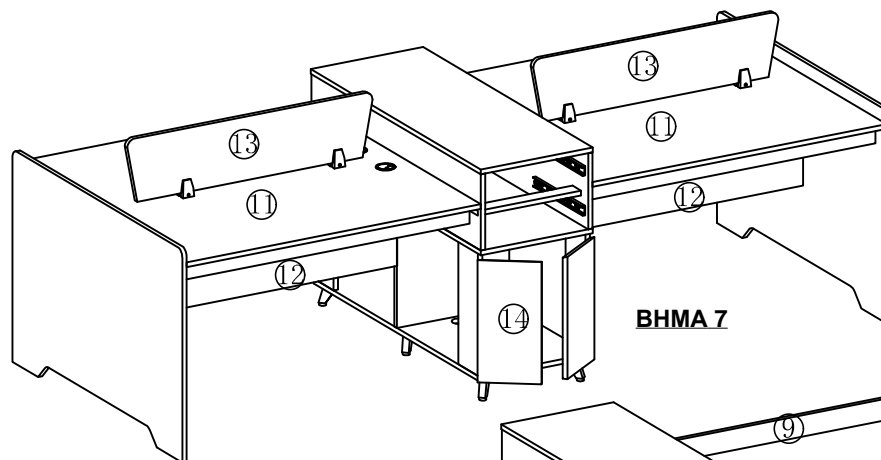
ΒΗΜΑ 4



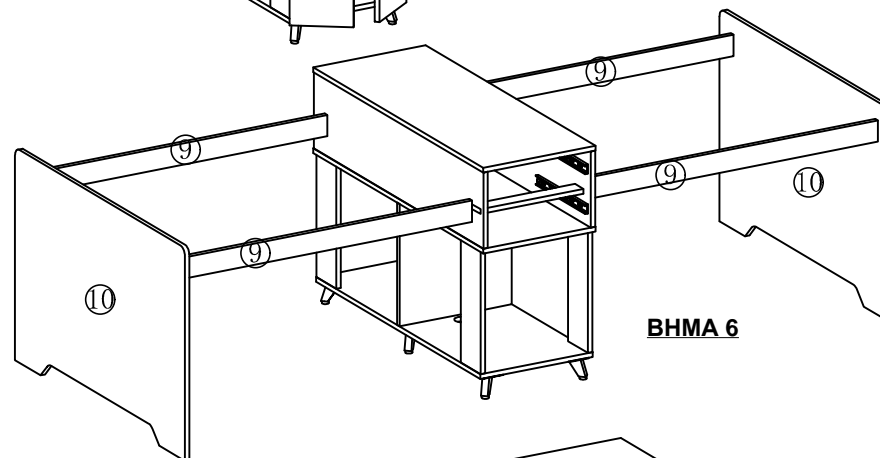
ΒΗΜΑ 3



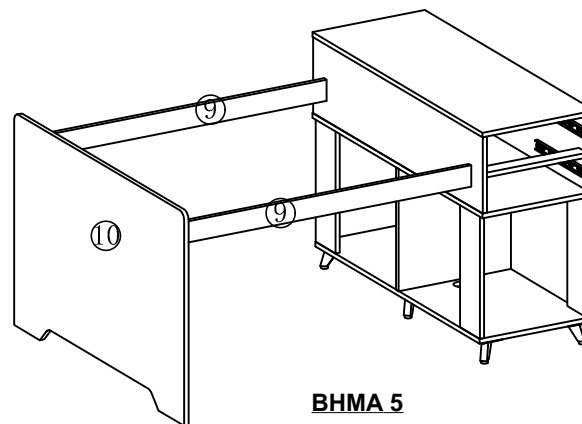
ΒΗΜΑ 4



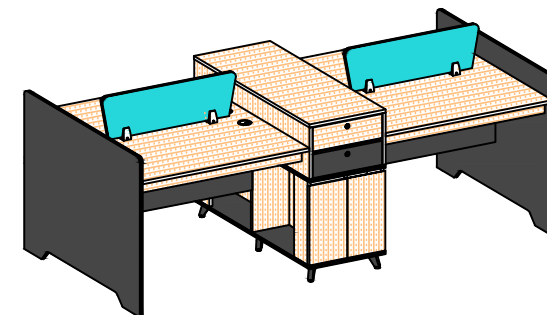
ΒΗΜΑ 7



ΒΗΜΑ 6



ΒΗΜΑ 5



ΕΤΟΙΜΟ ΠΡΟΙΟΝ

HM2349					
ΑΡ	ΕΞΑΡΤΗΜΑ	ΠΟΣ	ΑΡ	ΕΞΑΡΤΗΜΑ	ΠΟΣ
①	Κάτω επιφάνεια	1	①7	Πλαινό συρτ.	4
②	Κάθετη επιφάνεια Α.Χ	1	①8	Κάτω επιφ. συρτ.	4
③	Γωνιακά στηρίγματα	4	①9	Μετώπη συρτ.	4
④	Επιφάνεια	1		Βίδα μισής στροφ.	114
⑤	Πλαινό Α.Χ	2		Βίδα μισής στροφ.	4
⑥	Κάθετη επιφ.	1		Καβίλια	4
⑦	Στήριγμα συρτ	2		Στήριγμα διαχωριστ.	4
⑧	Επιφάνεια Α.Χ	1		Πλαστικό καλωδ.	6
⑨	Στηρίγματα Επιφ.	4		Πόδια	6
⑩	Πόδι γραφείου	2		Μεντεσέδες	8
⑪	Επιφάνεια γραφ.	2		Οδηγοί συρταρ.	4
⑫	Φάσες	2		Κλειδαριά	4
⑬	Διαχωριστικά επιφ.	2		Γωνίες στήριξης	4
⑭	Πορτάκια	4		Βίδα 3.5*35	16
⑮	Πλαινό συρτ.	4		Βίδα 3.5*16	128
⑯	Πίσω μέρος συρτ	4		Βίδα 3.5*20	48